

2113-FI Tijdafstelset voor Fiat

Voor Fiat 1,3 JTD multi jet 16V dieselmotoren met ketting, zoals Doblo en Doblo Cargo, Idea, Panda, Punto.

Ook voor Ford 1,3 TDCi zoals Ka, Opel 1,3 CDTi zoals Agila, Astra H, Combo C, Corsa C en D, Meriva, Tigra B en Suzuki 1,3 CDTi zoals Ignis, Swift, Wagon.

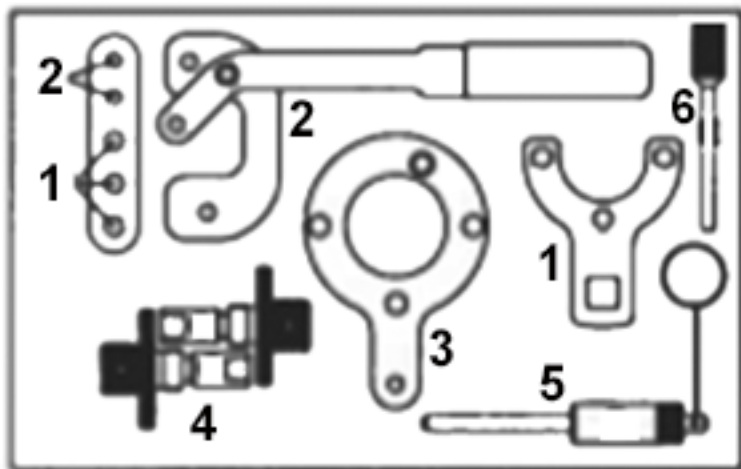
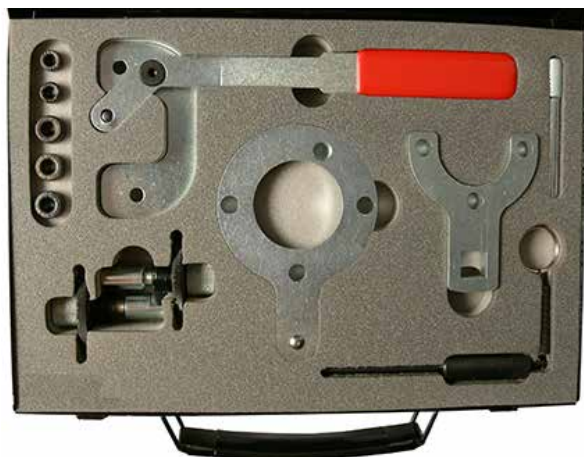
OEM nummers:

Ford 303-1468, 303-1469, 303-1472

Fiat 1 860 985 000, 1 871 000 200, 1 870 900 300, 1 870 900 400, 1 871 000 900

GM EN 46781, EN 46785, KM-662-C, KM-955, KM-6130

Suzuki 09912-38300, 09917-68610



Inhoud van set 2113-FI:

- 2113-FI-01** Krukas poelie flens vasthouder + 3 bouten
- 2113-FI-02** Distributieketting spanner + 2 bouten
- 2113-FI-03** Krukas tijdafstelgereedschap
- 2113-FI-04** Nokkenas uitlijn gereedschap (2)
- 2113-FI-05** Vlieg wiel pen met veer
- 2113-FI-06** Spanpen

Verwijder na gebruik alle gereedschap !

Onderdeel	Fiat OEM	Ford OEM	GM OEM	Suzuki OEM
2113-FI-01	1 871 000 200	303-1469	KM-662-C	
2113-FI-02	1 870 900 400			
2113-FI-03	1 870 900 300	303-1468		
2113-FI-04	1 860 985 000 1 871 000 900	303-1472	EN 46786861	09917-68610
2113-FI-05			EN 46785 KM 955	09912-38300
2113-FI-06			KM-6130	