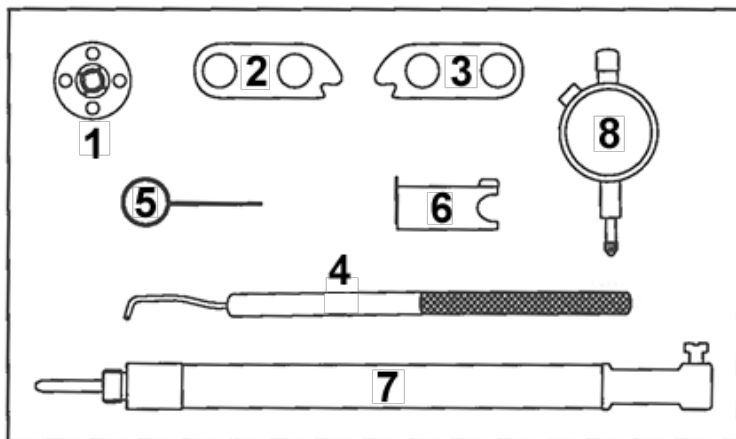




2163-VAG Tijdafstelset VAG

Voor **Audi, Seat, Skoda, Volkswagen (VAG) 1,8 - 2,0 met 4 kleppen TFSi benzinemotoren**, zoals **Audi** A4 Quattro, A5 Cabriolet, Coupé, Sportback, A6, Q3, Q5, TT **Seat** Alhambra, Altea, Altea XL, Exeo, Leon, Toledo, **Skoda** Octavia 2, Superb 2, Yeti, **Volkswagen** Beetle, CC, Eos, Golf 6, Golf 6 Estate, Passat, Passat Alltrack, Passat CC, Scirocco, Sharan, Tiguan.

OEM nummers: T10170, T10352, T40011, T40265, T40267, T40271-1, T-40271-2, VAS6079
 Motorcodes: CCZA, CCZB, CCZC, CCZD, CDAA, CDAB, CDHA, CDHB, CDNB, CDNC, CDND, CESA, CETA, CFKA, CGYA, CJEB, CPSA



Inhoud van set 2163-VAG:

- 2163-VAG-01** Nokkenas controle klep verwijder gereedschap
- 2163-VAG-02** Nokkenas klem
- 2163-VAG-03** Nokkenas klem
- 2163-VAG-04** Oliepomp spanner borgpen
- 2163-VAG-05** Spanner borgpen 1,4 mm
- 2163-VAG-06** Distributie ketting spanner
- 2163-VAG-07** BDP adapter
- 2163-VAG-08** Meetklok

Verwijder na gebruik alle gereedschap !

Onderdeel	OEM nummers
2163-VAG-01	T10352
2163-VAG-02	T40271-1
2163-VAG-03	T40271-2
2163-VAG-04	T40265
2163-VAG-05	T40011
2163-VAG-06	T40267
2163-VAG-07	T10170
2163-VAG-08	VAS6079