

2500 Tijdafstelset voor Opel

Voor Opel 2,5 - 2,6 - 3,0 V6 X25XE, X30XE, Y26SE, Y32SE benzinemotoren met verhoogde kant op de spanrol, zoals Calibra, Omega B, Sintra, Vectra B.

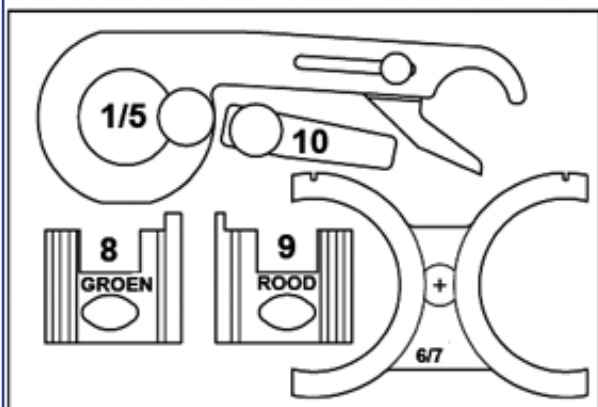


Ook voor GM en Saab 2,5 - 3,0 V6 B308E benzinemotoren, zoals 900, 9000 en 9.5

OEM nummers: KM 800-1, KM 800-2, KM 800-10, KM 800-20, KM 800-30

Motorcodes Opel: C25XE, X25XE, X30XE, Y26SE, Y32SE

Motorcode Saab: B308E



Inhoud van set 2500:

- 2500-15 Krukas borggereedschap
- 2500-67 Tijdafstelplaat
- 2500-08 Borggereedschap groen
- 2500-09 Borggereedschap rood
- 2500-10 Borggereedschap zilver

Verwijder na gebruik alle gereedschap !

Onderdeel	OEM nrs Opel en Saab	Motorcodes Opel	Motorcode Saab
2500-15	KM 800-10	C25XE, X25XE, X30XE, Y26SE, Y32SE	B308E
2500-67	KM 800-20	C25XE, X25XE, X30XE, Y26SE, Y32SE	B308E
2500-08	KM 800-2	C25XE, X25XE, X30XE, Y26SE, Y32SE	B308E
2500-09	KM 800-1	C25XE, X25XE, X30XE, Y26SE, Y32SE	B308E
2500-10	KM 800-30	C25XE, X25XE, X30XE, Y26SE, Y32SE	B308E