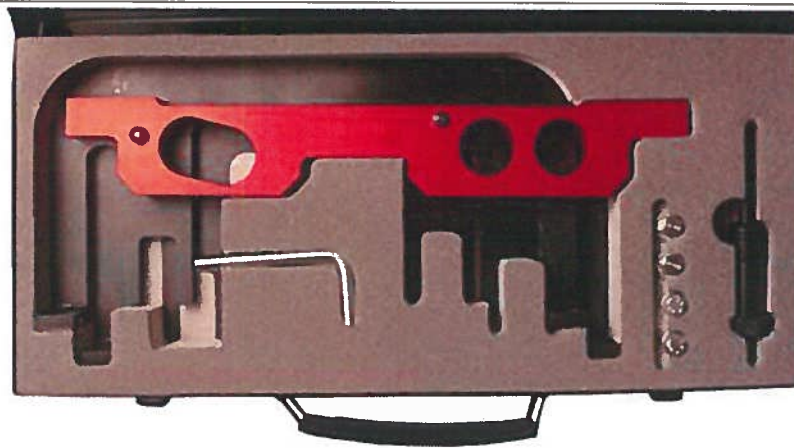


MIDLOCK

BMW-38 informatie



BMW-38 Tijdafstelset voor BMW

Voor BMW 2,3 - 2,5 - 2,8 - 3,0 6 cilinder met N51, N52, N53, N54 motoren.
OEM nummers: 114 280, 114 281, 114 282, 114 283, 114 290, 118 520, 119 190, 119 340, 119 341, T10171

Inhoud van set BMW-38:

BMW-38-01 Nokkenas uitlijn gereedschap voor N51 en N52 motoren

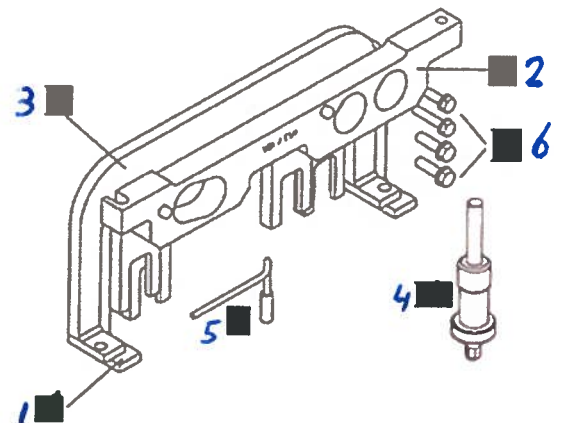
BMW-38-02 Nokkenas Vanos sensor uitlijn gereedschap

BMW-38-03 Nokkenas uitlijn gereedschap voor N53 en N54 motoren

BMW-38-04 Distributieketting voorspan gereedschap

BMW-38-05 Vliegwielen en krukassen uitlijn pen

BMW-38-06 3 bouten Verwijder na gebruik alle gereedschap !



Onderdeel

BMW-38-01 114 280,

BMW-38-02

BMW-38-03

BMW-38-04

BMW-38-05

BMW-38-06

OEM nummers

114 281, 114 282, 114 283

114 290, 118 520

114 280, 114 281, 114 283

119 340, 119 341

T10171

119 190

Door productinnovatie kan het gereedschap afwijken van afbeelding en omschrijving